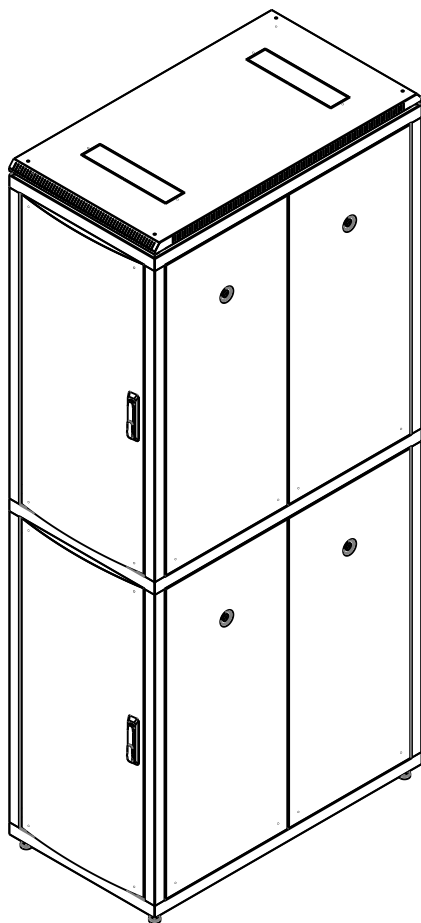


ШКАФ СЕТЕВОЙ 19" ДВУХСЕКЦИОННЫЙ

Паспорт
IND.LN05.61.001.1



1 Основные сведения об изделии

1.1 Шкаф сетевой 19" двухсекционный товарного знака ИТК (далее – шкаф) выполнен в системе несущих конструкций серии 482,6 мм и предназначен для размещения телекоммуникационного, электротехнического, кроссового и иного оборудования.

1.2 Конструктивные особенности:

- две секции равные по высоте;
- доступ к внутреннему пространству каждой секции шкафа возможен с четырех сторон;
- боковые стенки съёмные, оснащены замком и защелками;
- дверной замок с трёхточечным запирающим и откидной ручкой;
- дверь может легко и быстро перенавешиваться;
- хорошая естественная вентиляция, возможность установки дополнительных вентиляторных панелей серии ПВ в верхней секции шкафа.

1.3 Шкаф поставляется в разобранном виде комплектом из четырех мест с крепежным набором и паспортом.

2 Технические данные

2.1 Структура обозначения артикула шкафа:

IND-LN05-48U61-4P2S-RTC – ИТК шкаф сетевой 19" 48U 600×1100 мм

перфорированные:

IND-LN - шкаф напольного исполнения;

05 – цвет корпуса шкафа черный RAL 9005;

48U – высота монтажного профиля в Unit;

61 – ширина х глубина корпуса шкафа, мм: 600×1100;

4P2S – тип исполнения передней и задней дверей: 2 секции, 4 одностворчатые

перфорированные двери.

2.2 Основные технические данные шкафа указаны в таблице 1.

2.3 В месте установки шкафа для эксплуатации должна быть невзрывоопасная среда, не содержащая токопроводящей пыли и химически активных веществ.

2.4 Габаритные и установочные размеры приведены в таблице 2 и на рисунке 1.

2.5 Расположение и размер защищаемого пространства соответствуют габаритным размерам шкафов.

Таблица 1

Наименование показателя	Значение
Климатическое исполнение по ГОСТ 15150	У3
Температура эксплуатации	От минус 10 °С до плюс 45 °С
Относительная влажность при 15 °С	До 75 %
Степень защиты корпуса по ГОСТ 14254 (IEC 60529)	IP20
Степень защиты от внешнего механического воздействия по ГОСТ IEC 62262	IK10
Цвет	RAL 9005 (черный)
Максимальная статическая нагрузка, кг	1000

Таблица 2 – Габаритные и установочные размеры

Артикул	Полезная высота, U	Высота без ножек, мм	Ширина, мм	Глубина, мм	Полезная глубина, мм
IND-LN05-48U61-4P2S-RTC	24+24	2400	600	1100	955

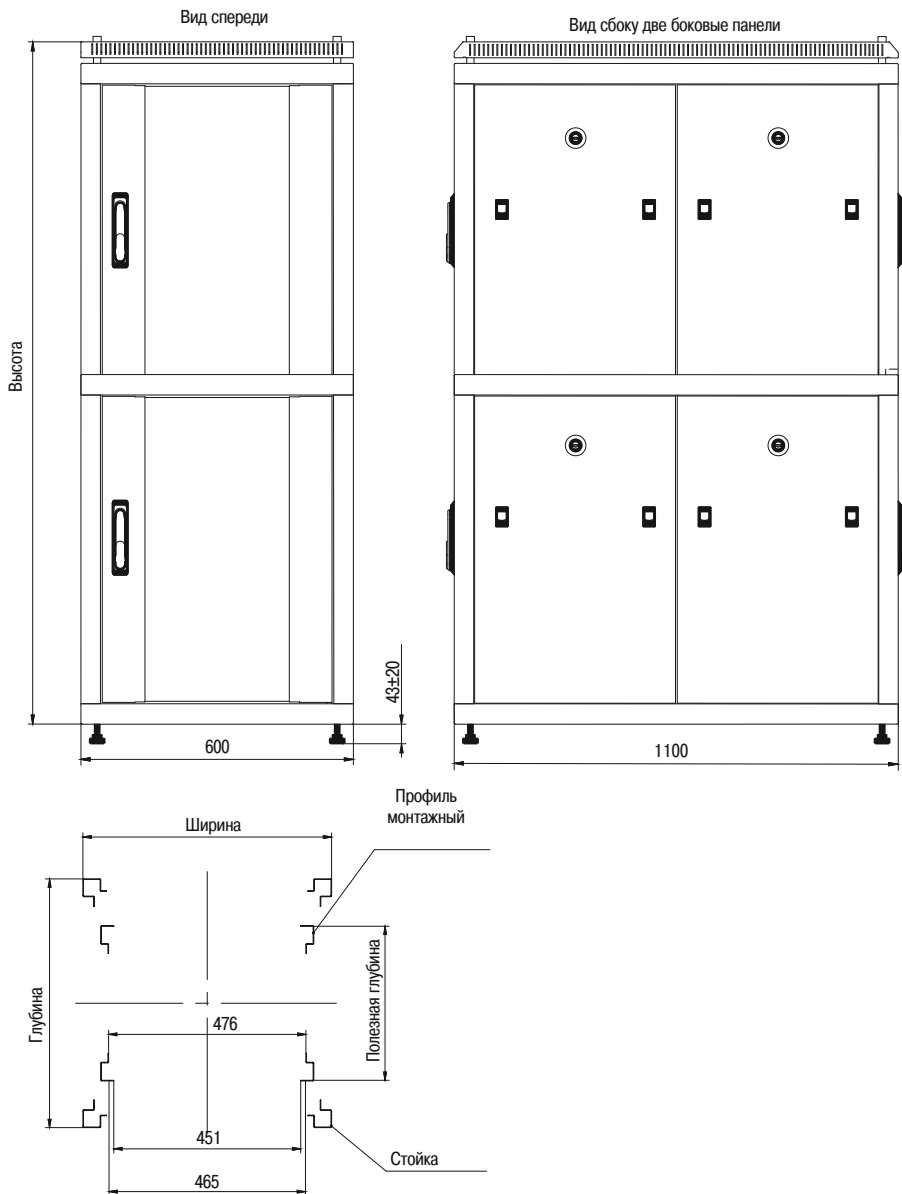


Рисунок 1 – Габаритные и установочные размеры

3 Комплектность

3.1 Комплект изделия по местам указан в таблице 3.

Таблица 3

Наименование	Количество, шт./экз.	Место №
Основание	3	1
Крыша вентиляционная	1	
Ввод кабельный	4	
Планка-защел	4	
Шина заземления в сборе	2	
Комплект для сборки шкафа № 2	1	
Комплект для крепления шины заземления	1	
Комплект для монтажа заземления № 1	1	
Паспорт	1	
Дверь	4	
Тяга 24 U L = 482	4	
Тяга 24 U L = 583	4	
Панель боковая	8	3
Стойка	8	4
Профиль монтажный	8	

4 Правила монтажа и эксплуатации

4.1 Сборка шкафа

Для сборки шкафа вам понадобятся следующие инструменты: крестовая отвертка, шестигранный ключ 4/10, гаечный ключ 19/10.

4.2 Сборка каркаса

4.2.1 Извлеките из первого места составные части изделия. Установите на нижнее основание опоры и винты М5×16 (10 шт.) с цилиндрической головкой (рисунок 1).

4.2.2 Соедините и закрепите верхнее основание с крышей вентиляционной с помощью винтов М6×100 и втулок, для этого в начале установите закладные гайки М6 на верхнем основании, затем вкрутите винты М6×100 в гайку М6 через втулку (рисунок 2).

ВНИМАНИЕ

Совместно с данным действием необходимо произвести подключение провода заземления 4.7.11.

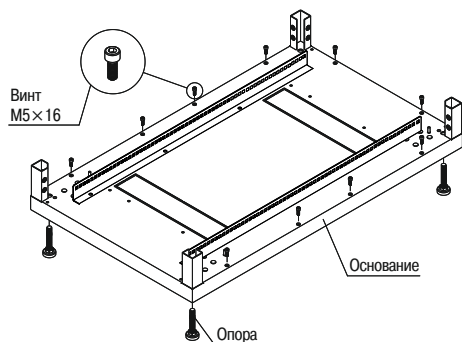


Рисунок 1 – Нижнее основание

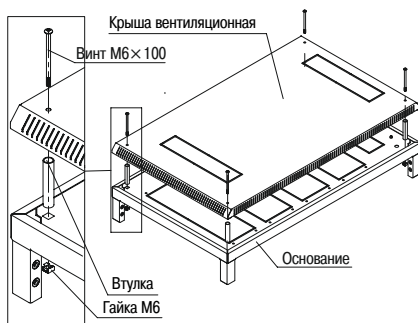


Рисунок 2 – Верхнее основание

4.2.3 Извлеките из четвертого места стойки. Вставьте стойки в основание с опорами и закрепите винтами М6×20 с потайной головкой (рисунок 3).

4.2.4 Извлеките из первого места основание. Установите на нижнее основание верхнего сектора винты М5×16 (10 шт.) с цилиндрической головкой (рисунок 4).

4.2.5 Вставьте в установленные стойки основание верхнего сектора. Повторите 4.2.3 и установите собранный узел «основание-крыша» (рисунок 2), закрепите винтами (рисунок 5).

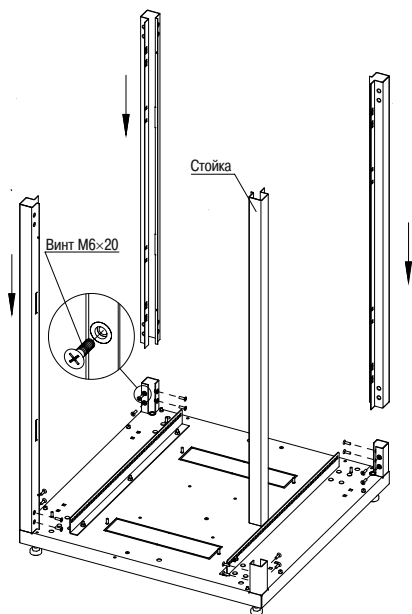


Рисунок 3 – Установка стоек

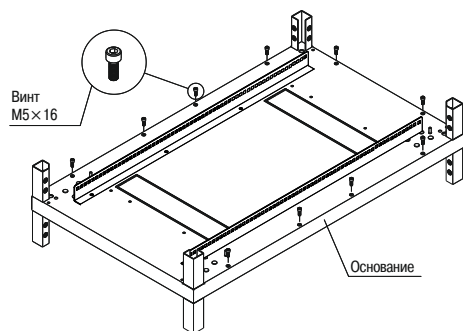


Рисунок 4 – Нижнее основание верхней секции

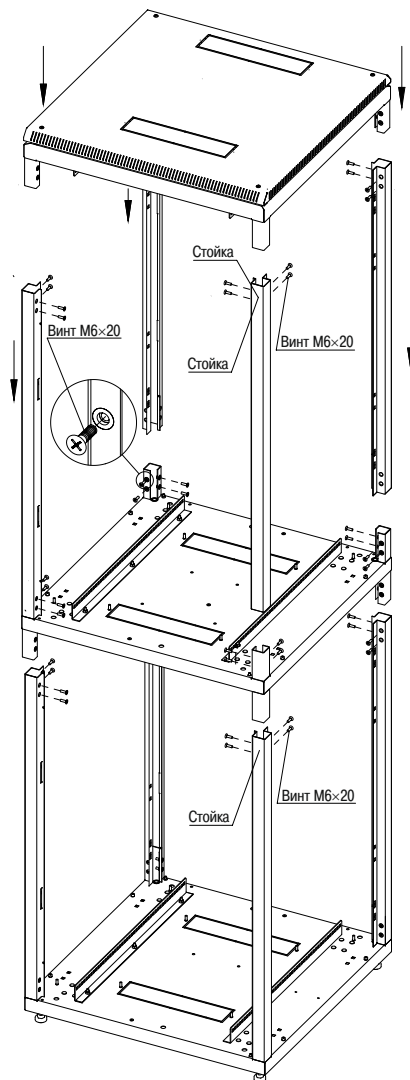


Рисунок 5 – Установка «основания-крыши»

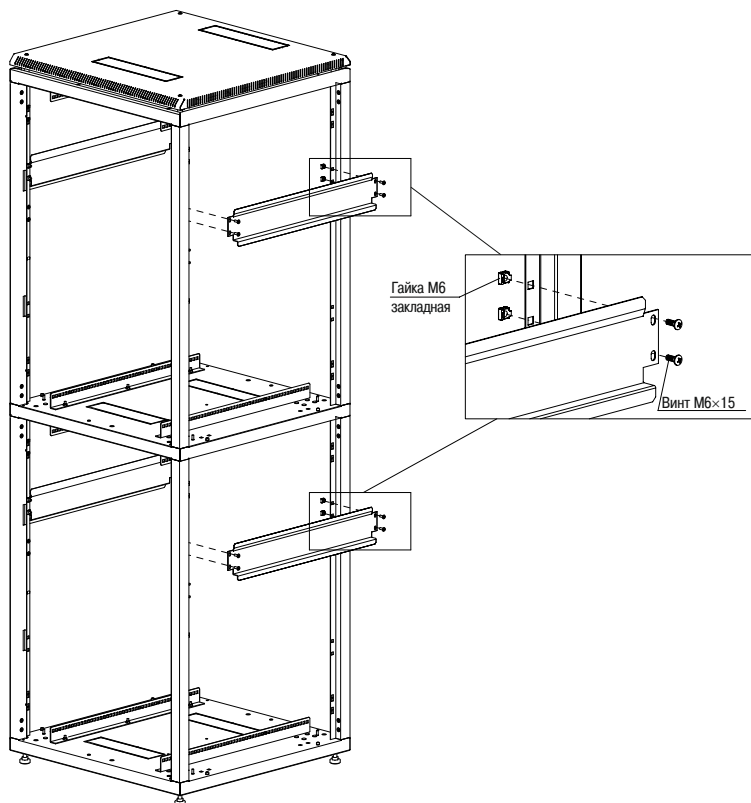


Рисунок 6 – Закрепление планок-зацепов

4.2.6 Для закрепления планок-зацепов на стойках вставьте закладные гайки М6 в квадратные отверстия на стойках, закрепите винтами М6×15 с полукруглой головкой (рисунок 6). Повторите данный пункт для каждой секции шкафа.

4.3 Сборка и установка боковой панели

4.3.1 Извлеките из третьего места панели боковые. Вставьте в прямоугольные отверстия панелей замки-защёлки. Вставьте в отверстие панелей замки, предварительно скрутив гайки. Проверьте правильность установки замков. При правильной установке язычки замков переводятся в положение «закрыто» сверху вниз. Закрепите замки на панелях гайками (рисунок 7).

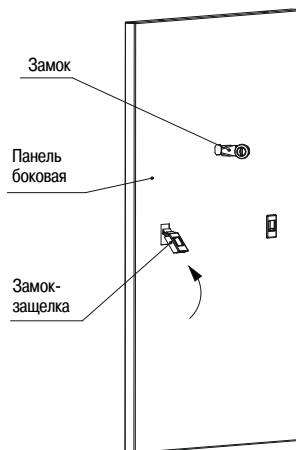


Рисунок 7 – Закрепление замка в панели боковой

4.3.2 Для установки панели в шкаф состыкуйте посадочные круглые отверстия на нижней части панели с винтами на основании (действие А), защелкните панель, одновременно нажав на замки-защелки (действие Б), переведите язычок замка в положение «закрыто» (рисунок 8).

Примечание – Если защелки боковых панелей в закрытом положении не фиксируются или не цепляются язычком за планку-зацеп, необходимо отрегулировать планку-зацеп по вертикали (действие В).

4.3.3 Для установки остальных панелей повторите действия, указанные в 4.3.2 (рисунок 8).

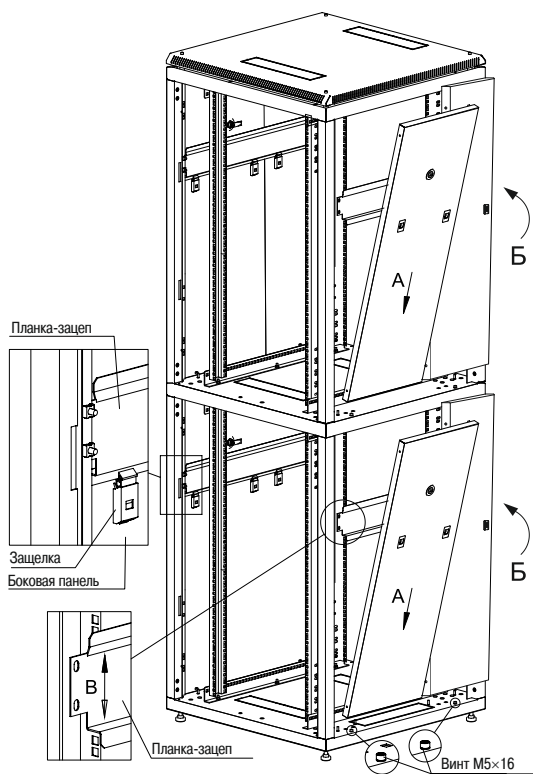


Рисунок 8 – Установка панели боковой в шкаф

4.4 Сборка и установка двери

4.4.1 Извлеките из второго места перфорированную дверь в зависимости от комплектации. Вставьте замок в посадочные квадратные отверстия, закрепите замок прижимами (рисунок 9а), направляющие наворачните на шпильки (рисунок 9б).

Для сборки петли сначала вставьте пружину во втулку, пропустите во втулку стержень и заверните колпачок (рисунок 9в).

4.4.2 Закрепите ригель на замке с помощью болта. Наденьте адаптеры на стержни ригеля, закрепите гайками. Вставьте тяги в адаптеры, притяните болты на адаптерах (рисунок 10).

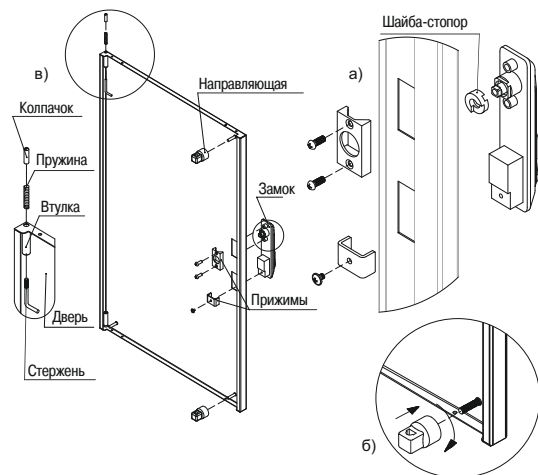


Рисунок 9 – Сборка дверей

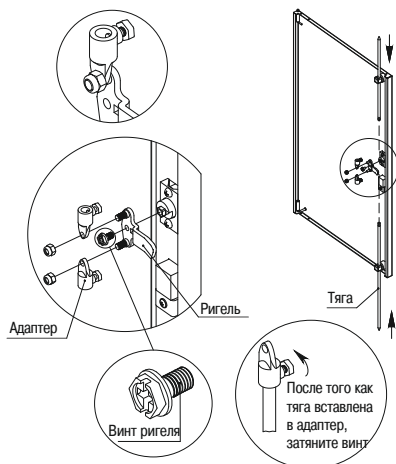


Рисунок 10 – Сборка дверей

4.4.3 Закрепите ригель на замке с помощью болта. Наденьте адаптеры на стержни ригеля, закрепите гайками. Вставьте тяги в адаптеры, притяните болты на адаптерах (рисунок 10).

4.4.4 Вставьте ось в круглое технологическое отверстие в основании близ стойки, наденьте втулку петли на подпятник (действие А). Оттяните стержень петли вниз (действие Б), защелкните колпачок петли в отверстии на верхнем основании (рисунок 11). Закройте дверь на замок. При правильном монтаже дверь вращается плавно, запирается без особых усилий.

4.4.5 Повторите 4.4.1–4.4.4 для остальных дверей.

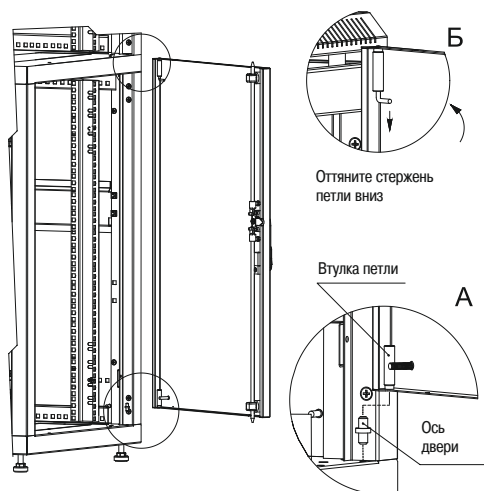


Рисунок 11 – Установка дверей в шкаф

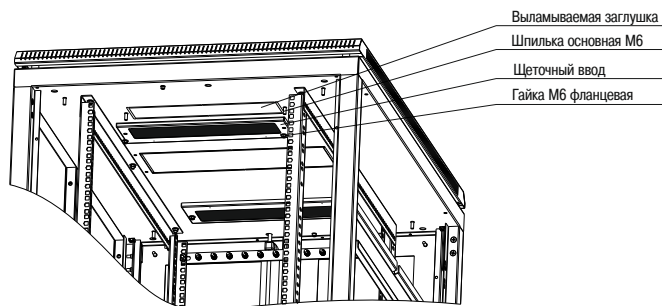


Рисунок 12 – Монтаж щеточного кабельного ввода

4.5 Установка щеточных кабельных вводов

4.5.1 Для монтажа щеточных кабельных вводов в крыше шкафа необходимо выломать металлические заглушки, совместить посадочные отверстия в кабельном вводе с осями шпилек основания, затем притянуть их к основанию двумя гайками М6 (с фланцем) (рисунок 12).

4.5.2 Повторите 4.5.1 для монтажа щеточных вводов в основании верхней секции шкафа.

4.6 Установка шины заземления

4.6.1 Приложите шину к левому и правому профилям монтажным на нужной высоте в нижней секции шкафа.

4.6.2 Произведите монтаж закладных гаек М6 на профили монтажные в нужном месте.

4.6.3 Зафиксируйте шину винтами М6×12.

4.6.4 Повторите 4.6.1–4.6.3 для верхней секции шкафа.

4.7 Заключение

4.7.1 По окончании сборки выровняйте шкаф, отрегулировав опоры по высоте. Затем выполните рекомендуемые действия:

- проверьте исправность замков, замков-защелок, сделав пару циклов открывания-запирания;

- отщелкните панели боковые, предварительно открыв замки, повторите операцию в обратном порядке;

- проверьте цикл съема-установки задней панели, открыв замки и вынув панель из корпуса, а затем повторив операцию в обратном порядке.

4.7.2 При правильном монтаже данные операции выполняются без особых усилий и заеданий.

4.7.3 По завершении подготовки шкафа к эксплуатации произведите монтаж контура заземления. Для крепления проводов к шпилькам заземления используйте гайки М6 (с фланцем) (рисунок 13).

Для крепления проводов заземления к профилям монтажным используйте болты М6×14 (с фланцем) и гайки М6 (с фланцем) (рисунок 14).

Для крепления проводов заземления к стойкам используйте болты М6×14 (с фланцем) с шайбами стопорными 6,4 и гайки М6 (с фланцем) (рисунок 15).

4.7.4 Присоедините один конец провода заземления к шпильке на двери передней нижней секции шкафа, другой – к шпильке на основании нижней секции шкафа.

4.7.5 Повторите 4.7.4 для оставшихся дверей двух секций шкафа.

4.7.6 Присоедините один конец провода заземления к правой стойке, другой – к ближайшему монтажному профилю.

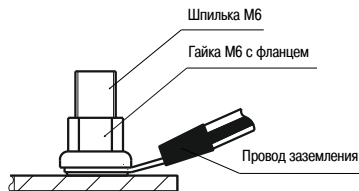


Рисунок 13 – Монтаж заземления к шпилькам

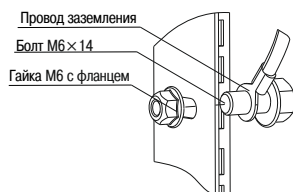


Рисунок 14 – Узел заземления на профилях



Рисунок 15 – Узел заземления на стойках

4.7.7 Повторите 4.7.6 для остальных стоек двух секций шкафа.

4.7.8 Присоедините один конец провода заземления к шпильке верхнего основания, другой к ближайшему монтажному профилю.

4.7.9 Присоедините один конец провода заземления к шпильке панели боковой справа, другой к ближайшей шпильке на основании шкафа.

4.7.10 Повторите 4.7.9 для остальных панелей боковых двух секций шкафа.

4.7.11 Присоедините один конец провода заземления к шпильке крыши вентиляционной, другой – к шпильке верхнего основания.

5 Меры безопасности

ЗАПРЕЩАЕТСЯ

Вставать на шкаф, висеть на шкафе. Прикладывать к шкафу ударные, а также сосредоточенные и динамические нагрузки.

Устанавливать оборудование при включенном электрическом напряжении. Эксплуатация без подключения к цепи заземления.

5.1 Все работы по монтажу и техническому обслуживанию изделия должны производиться в обесточенном состоянии специально обученным персоналом с соблюдением требований нормативно-технической документации в области электротехники.

5.2 Все работы по монтажу должны проводиться исправным инструментом с соблюдением правил техники безопасности.

5.3 Шкаф является неремонтопригодным.

5.4 Шкаф должен быть подключен к цепи заземления.

5.5 При обнаружении неисправности во время гарантийного срока необходимо обратиться в организацию, где было приобретено изделие, или в представительство по адресу, указанному в разделе 7.

5.6 При обнаружении неисправности по истечении гарантийного срока изделие утилизировать.

6 Транспортирование, хранение и утилизация

6.1 Транспортирование изделия допускается в упаковке изготовителя любым видом крытого транспорта, обеспечивающим защиту от механических повреждений, загрязнения и попадания влаги, при температуре окружающего воздуха от минус 50 °С до плюс 50 °С.

6.2 Условия транспортирования и хранения изделий в части воздействия климатических факторов внешней среды – 5(ОЖ4) по ГОСТ 15150. Условия хранения изделий – навесы или помещения, где колебания температуры и влажности воздуха несущественно отличаются от колебаний на открытом воздухе. Температура окружающего воздуха должна соответствовать диапазону от минус 50 °С до плюс 50 °С. Относительная влажность не более 100 % при 25 °С.

6.3 Детали корпуса шкафа утилизировать с металлическим ломом.

7 Гарантии изготовителя

7.1 Гарантийный срок эксплуатации шкафа – 3 года со дня продажи при соблюдении потребителем условий эксплуатации, хранения, транспортирования и монтажа.

7.2 Срок службы шкафа – 25 лет.

7.3 В период гарантийных обязательств и при возникновении претензий обращаться к продавцу или в организации:

Российская Федерация

ООО «ИЭК ХОЛДИНГ»

142100, Московская область, г. Подольск, проспект Ленина, дом 107/49, офис 457
Тел./факс: +7 (495) 542-22-27
info@iek.ru
www.iek.ru

МОНГОЛИЯ

«ИЭК Монголия» КОО

Улан-Батор, 20-й участок Баянголского района, Западная зона промышленного района 16100, Московская улица, 9
Тел.: +976 7015-28-28
Факс: +976 7016-28-28
info@iek.mn
www.iek.mn

Республика Молдова

«ИЭК ТРЭЙД» О.О.О.

MD-2044, город Кишинев, ул. Мария Дрэган, 21
Тел.: +373 (22) 479-065, 479-066
Факс: +373 (22) 479-067
info@iek.md; infomd@md.iek.ru
www.iek.md

Страны Азии

Республика Казахстан

ТОО «ТД ИЭК. КАЗ»

040916, Алматинская область, Карасайский район, с. Иргели, мкр. Акжол 71А
Тел.: +7 (727) 237-92-49, 237-92-50
info@iek.kz
www.iek.kz

УКРАИНА

ООО «ТОРГОВЫЙ ДОМ УКРЭЛЕКТРОКОМПЛЕКТ»

08132, Киевская область, Киево-Святошинский район, г. Вишневое, ул. Киевская, 6В
Тел.: +38 (044) 536-99-00
info@iek.com.ua
www.iek.ua

Страны Европы

Латвия

ООО "IEK Northern Europe"

Адрес: Ролажский край, Стопиньская волость, Румбула, улица Маскавас 497, LV-2121
Тел: +371 67205159, +371 28684723
infoneu@iek.group
www.iek.group

Республика Беларусь

Представительство ООО «ИЭК ХОЛДИНГ»

в Республике Беларусь

220025, г. Минск, ул. Шафарнянская, д. 11, пом. 36
Тел.: +375-17-363-44-12(11)
iek.by@iek.ru
www.iek.ru

Страны Закавказья

Грузия

ООО «ИверияЭлектроКомплект»

Место нахождения: 0182, г. Тбилиси, Самгорский район, ул. Шуамта 20
Адрес для предъявления претензий потребителей: 0101, г. Тбилиси, ул. Дадиани 7, офис 323 Б
Tel: +995 032 2831014
www.iek.com.ge

Республика Узбекистан

ИП ООО «AziaElektroKomplekt»

Место нахождения: г. Ташкент, Яшнабадский район, 100074, ул. Мухтара Ашрафий, 2-й проезд, дом 5
Адрес для предъявления претензий потребителей: г. Ташкент, Яшнабадский район, 100074, ул. Мухтара Ашрафий, 2-й проезд, дом 4
телефон: +99878 122 84 31, +99878 122 84 32
info@iek.uz
www.iek.uz

8 Свидетельство о приемке

Шкаф сетевой 19" двухсекционный изготовлен в соответствии с действующей технической документацией и признан годным для эксплуатации.

Информация об обязательном подтверждении соответствия продукции, в том числе сведения о номере документа, подтверждающего такое соответствие, о сроке его действия и об организации, его выдавшей, размещена на сайте www.itk-group.ru в разделе продукция.

Месяц и год изготовления изделия указаны на изделии/упаковке в графе «ДАТА».

Штамп ОТК _____

Штамп магазина _____

Дата продажи _____



Произведено: ООО «ИЭК ХОЛДИНГ»
РФ, 142100, Московская обл., г. Подольск,
пр-т Ленина, д. 107/49, оф. 457

Made by: LLC "IEK HOLDING"
107/49 Prospect Lenina, off. 457, Podolsk,
Moscow reg., Russian Federation, 142100