



ШКАФ СЕТЕВОЙ 19"

Паспорт

IND.LN05.81.001.1



1 Основные сведения об изделии

1.1 Шкаф сетевой 19" товарного знака ИТК (далее – шкаф) выполнен в системе несущих конструкций серии 482,6 мм и предназначен для размещения телекоммуникационного, электротехнического, кроссового и иного оборудования.

1.2 Конструктивные особенности:

- доступ к внутреннему пространству шкафа возможен с четырех сторон;
- боковые стенки съёмные, оснащены замком и защелками;
- дверной замок с трёхточечным запираением и откидной ручкой;
- дверь может легко и быстро перенавешиваться;
- хорошая естественная вентиляция, возможность установки дополнительных вентиляторных панелей серии ПВ.

1.3 Шкаф поставляется в разобранном виде комплектом из четырех мест с крепежным набором и паспортом.

2 Технические данные

2.1 Структура обозначения артикула шкафа:

IND-LN05-48U81-P2P-RTC – ИТК шкаф сетевой 19" 48U 800×1100 мм перфорированные:

IND-LN – шкаф напольного исполнения;

05 – цвет корпуса шкафа черный RAL 9005;

48U – высота монтажного профиля в Unit;

81 – ширина x глубина корпуса шкафа, мм: 800×1100;

P2P – тип исполнения передней и задней дверей: одностворчатая перфорированная передняя дверь, двустворчатая перфорированная задняя дверь.

2.2 Основные технические данные шкафа указаны в таблице 1.

2.3 В месте установки шкафа для эксплуатации должна быть невзрывоопасная среда, не содержащая токопроводящей пыли и химически активных веществ.

2.4 Габаритные и установочные размеры приведены в таблице 2 и на рисунке 1.

2.5 Расположение и размер защищаемого пространства соответствуют габаритным размерам шкафов.

Таблица 1

Наименование показателя	Значение
Климатическое исполнение по ГОСТ 15150	У3
Температура эксплуатации	От минус 10 °С до плюс 45 °С
Относительная влажность при 15 °С	До 75 %
Степень защиты корпуса по ГОСТ 14254 (IEC 60529)	IP20
Степень защиты от внешнего механического воздействия по ГОСТ IEC 62262	IK10
Цвет	RAL 9005 (черный)
Максимальная статическая нагрузка, кг	1000

Таблица 2 – Габаритные и установочные размеры

Артикул	Полезная высота, U	Высота без ножек, мм	Ширина, мм	Глубина, мм	Полезная глубина, мм
IND-LN05-48U81-P2P-RTC	48	2314,6	800	1100	955

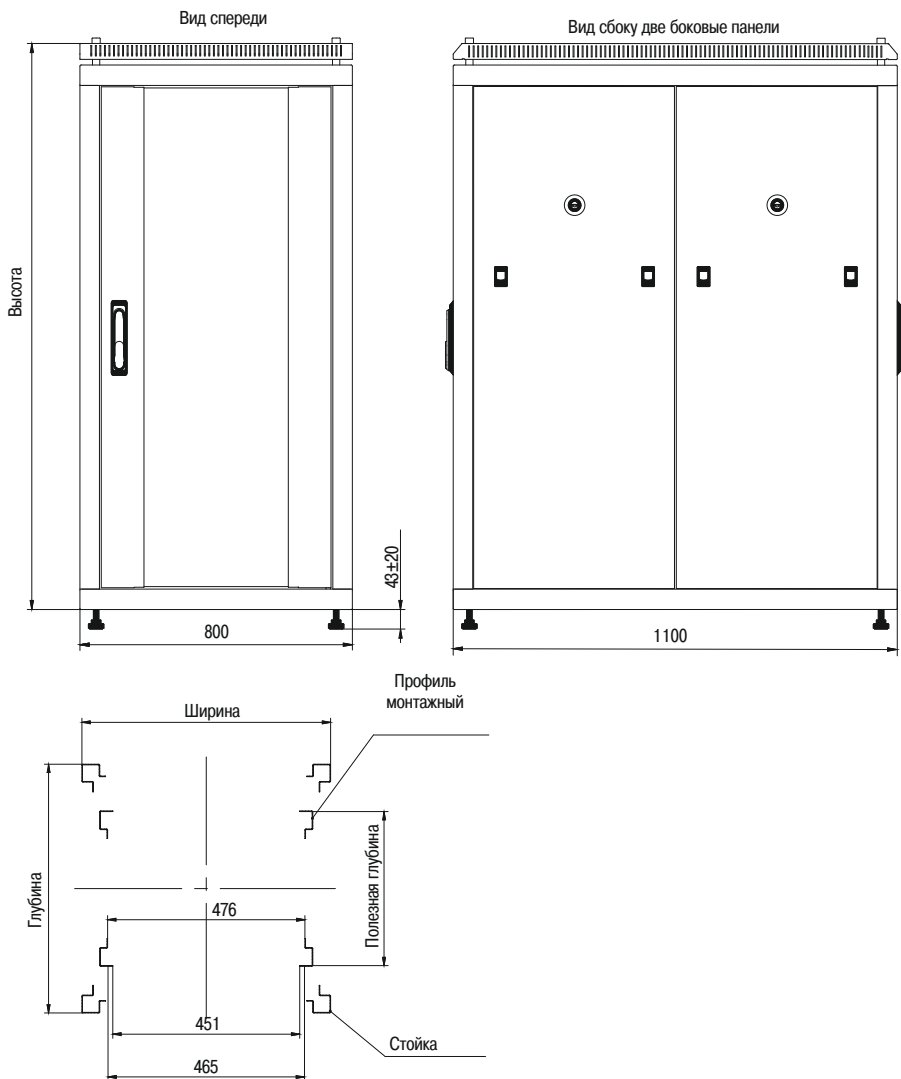


Рисунок 1 – Габаритные и установочные размеры

3 Комплектность

3.1 Комплект изделия по местам указан в таблице 3.

Таблица 3

Наименование	Количество, шт./экз.	Место №	Наименование	Количество, шт./экз.	Место №
Основание	2	1	Комплект для монтажа заземления № 1	2	1
Крыша вентиляционная	1		Паспорт	1	
Ввод кабельный	2		Дверь	2	2
Планка-защеп	2		Тяга 48 U L = 1015,5	2	
Держатель	4		Тяга 48 U L = 1116	2	
Профиль монтажный боковой	2		Панель боковая	4	3
Шина заземления в сборе	1		Стойка	4	
Комплект для сборки шкафа № 2	1		Профиль монтажный	4	
Комплект для крепления шины заземления	2	1			

4 Правила монтажа и эксплуатации

4.1 Сборка шкафа

Для сборки шкафа вам понадобятся следующие инструменты: крестовая отвертка, шестигранный ключ 4/10, гаечный ключ 19/10.

4.2 Сборка каркаса

4.2.1 Извлеките из первого места составные части изделия. Установите на нижнее основание опоры и винты М5×16 (10 шт.) с цилиндрической головкой (рисунок 1).

4.2.2 Соедините и закрепите верхнее основание с крышей вентиляционной с помощью винтов М6×100 и втулок, для этого в начале установите закладные гайки М6 на верхнем основании, затем вкрутите винты М6×100 в гайку М6 через втулку (рисунок 2).

ВНИМАНИЕ

Совместно с данным действием необходимо произвести подключение провода заземления 4.7.11.

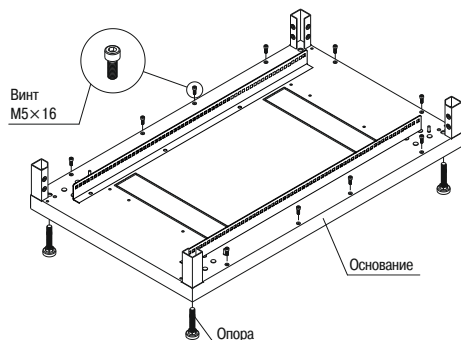


Рисунок 1 – Нижнее основание

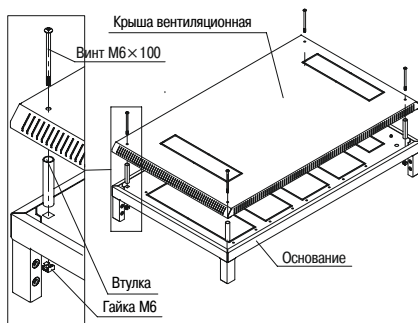


Рисунок 2 – Верхнее основание

4.2.3 Извлеките из четвертого места стойки. Вставьте стойки в основание с опорами и закрепите винтами М6×20 с потайной головкой (рисунок 3).

4.2.4 Вставьте в установленные стойки собранный узел «основание-крыша» (рисунок 2), закрепите винтами (рисунок 4).

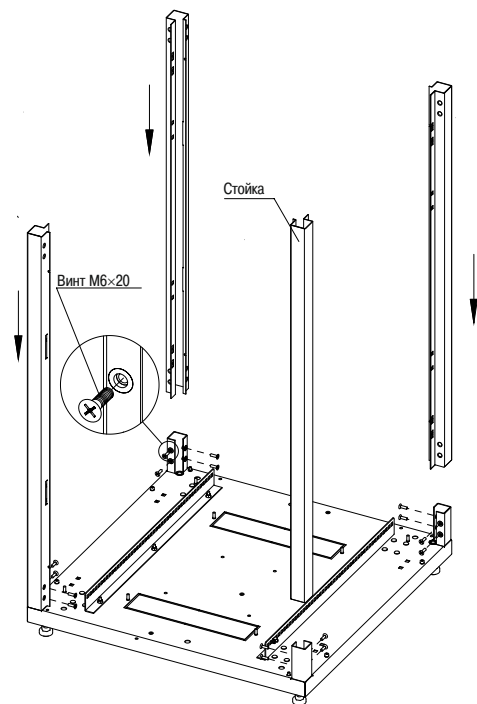


Рисунок 3 – Установка стоек

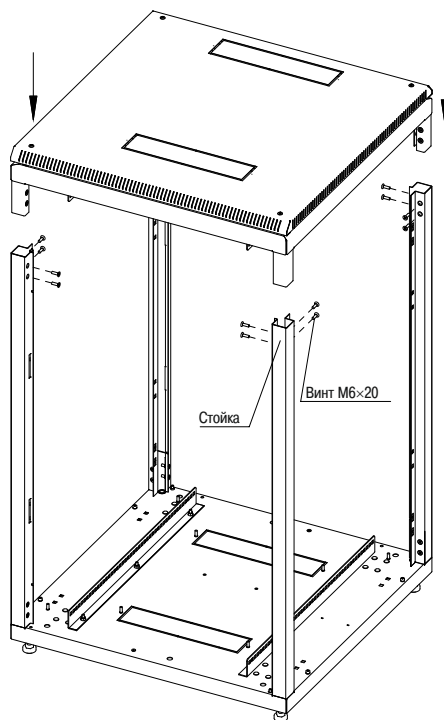


Рисунок 4 – Установка «основания-крыши»

4.2.5 Для закрепления планок-зацепов на стойках вставьте закладные гайки М6 в квадратные отверстия на стойках, закрепите винтами М6×15 с полукруглой головкой (рисунок 5). Закрепите на стойки шкафа профили боковые, а на профили боковые закрепить держатели также с помощью закладных гаек М6 и винтов М6×15 (рисунок 6).

4.2.6 Вставьте гайки М6 в квадратные отверстия уголков основания или уголков основания и держателей, профили монтажные закрепите винтами М6×15 с полукруглой головкой (рисунок 7).

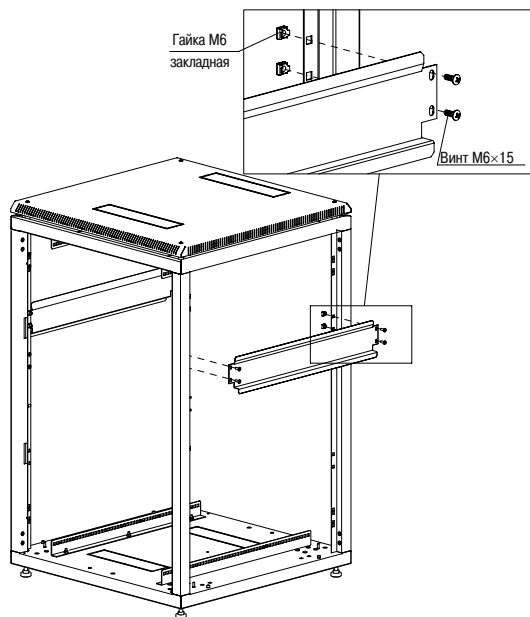


Рисунок 5 – Закрепление планок-зацепов

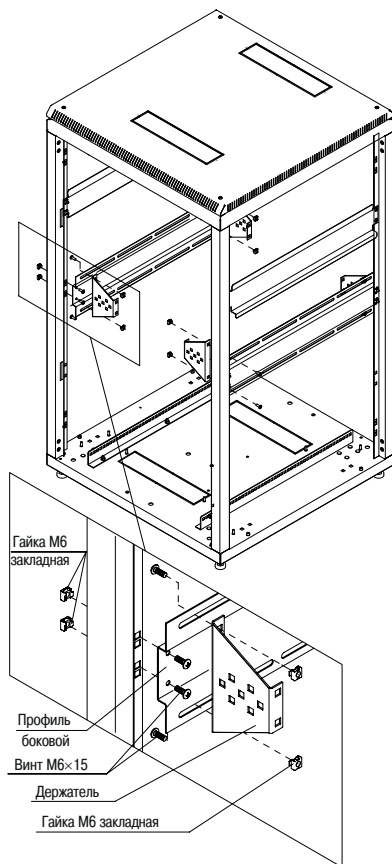


Рисунок 6 – Закрепление профилей боковых

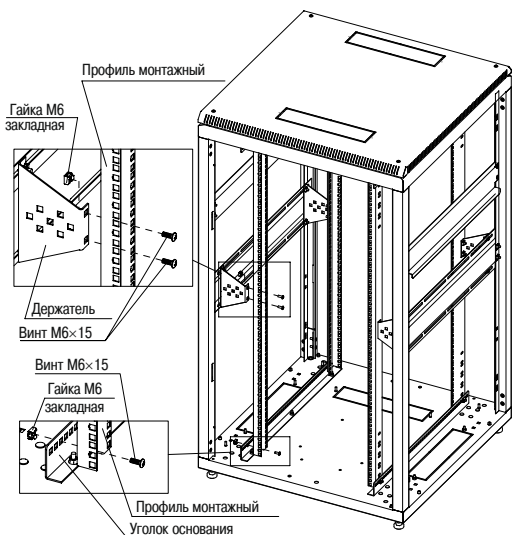


Рисунок 7 – Установка монтажных профилей

4.3 Сборка и установка боковой панели

4.3.1 Извлеките из третьего места панели боковые. Вставьте в прямоугольные отверстия панелей замки-защёлки. Вставьте в отверстие панелей замки, предварительно скрутив гайки. Проверьте правильность установки замков. При правильной установке язычки замков переводятся в положение «закрыто» сверху вниз. Закрепите замки на панелях гайками (рисунок 8).

4.3.2 Для установки панели в шкаф состыкуйте посадочные круглые отверстия на нижней части панели с винтами на основании (действие А), защелкните панель, одновременно нажав на замки-защелки (действие Б), переведите язычок замка в положение «закрыто» (рисунок 9).

Примечание – если защелки боковых панелей в закрытом положении не фиксируются или не цепляются язычком за планку-зацеп, необходимо отрегулировать планку-зацеп по вертикали (действие В).

4.3.3 Для установки остальных панелей повторите действия, указанные в 4.3.2 (рисунок 9).

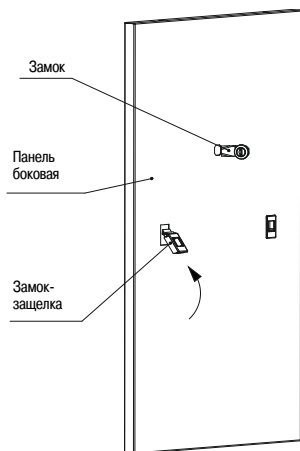


Рисунок 8 – Закрепление замка в панели боковой

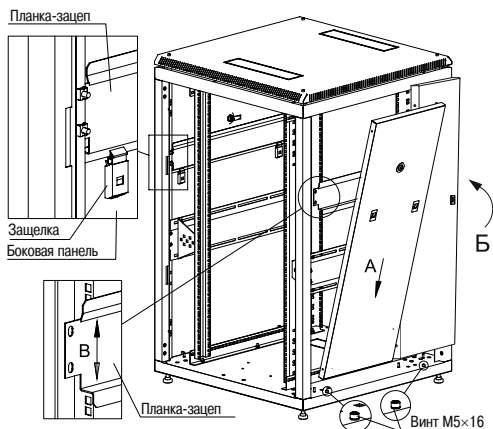


Рисунок 9 – Установка панели боковой в шкаф

4.4 Сборка и установка двери

4.4.1 Извлеките из второго места перфорированную дверь в зависимости от комплектации. Вставьте замок в посадочные квадратные отверстия, закрепите замок прижимами (рисунок 10а), направляющие наверните на шпильки (рисунок 10б).

Для сборки петли сначала вставьте пружину во втулку, пропустите во втулку стержень и заверните колпачок (рисунок 10в).

4.4.2 Закрепите ригель на замке с помощью болта. Наденьте адаптеры на стержни ригеля, закрепите гайками. Вставьте тяги в адаптеры, притяните болты на адаптерах (рисунок 11).

4.4.3 Закрепите ригель на замке с помощью болта. Наденьте адаптеры на стержни ригеля, закрепите гайками. Вставьте тяги в адаптеры, притяните болты на адаптерах (рисунок 11).

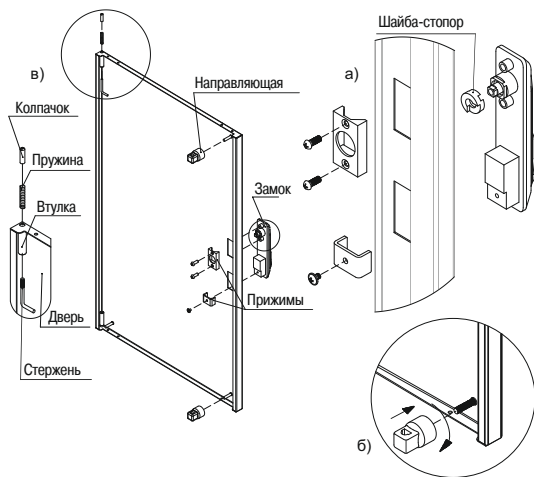


Рисунок 10 – Сборка дверей

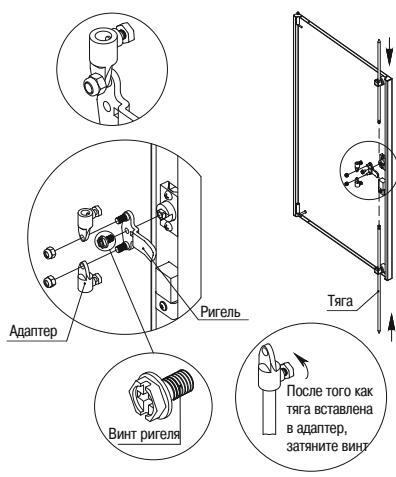


Рисунок 11 – Сборка дверей

4.4.4 Вставьте ось в круглое технологическое отверстие в основании близ стойки, наденьте втулку петли на подпятник (действие А). Оттяните стержень петли вниз (действие Б), защелкните колпачок петли в отверстии на верхнем основании (рисунок 12). Закройте дверь на замок. При правильном монтаже дверь вращается плавно, запирается без особых усилий.

4.4.2 Для установки распашных двухстворчатых дверей (рисунок 13) требуется повторить 4.4.1–4.4.4.

ВНИМАНИЕ

**Для предотвращения поворота распашных дверей внутрь шкафа в посадочные места на обоих основаниях необходимо вкрутить два винта M5×16 (рисунок 13).
Возможность менять распашные двери местами не предусмотрена.**

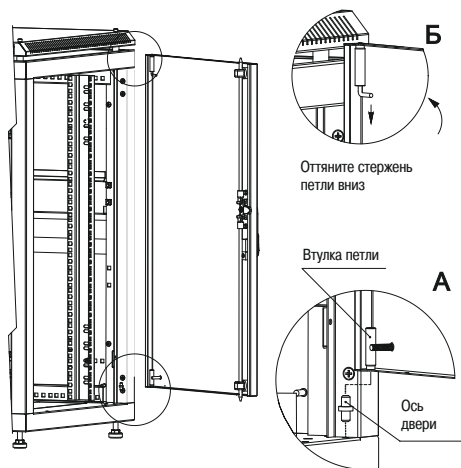


Рисунок 12 – Установка дверей в шкаф

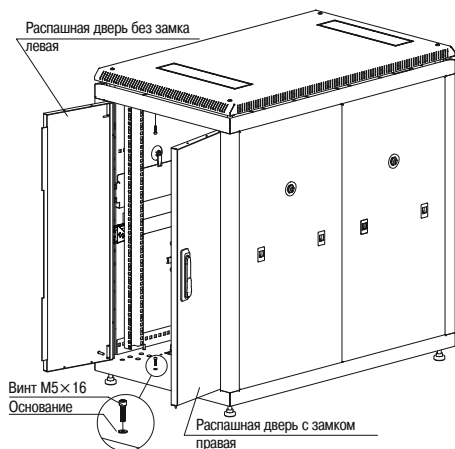


Рисунок 13 – Установка распашных дверей в шкаф

4.5 Установка щеточных кабельных вводов

4.5.1 Для монтажа щеточных кабельных вводов в крыше шкафа необходимо выломать металлические заглушки, совместить посадочные отверстия в кабельном вводе с осями шпилек основания, затем притянуть их к основанию двумя гайками М6 (с фланцем) (рисунок 14).

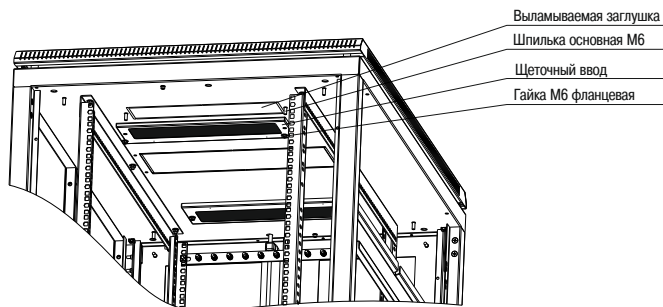


Рисунок 14 – Монтаж щеточного кабельного ввода

4.6 Установка шины заземления

4.4.1 Приложите шину к левому и правому профилям монтажным на нужной высоте.

4.4.2 Произведите монтаж закладных гаек М6 на профили монтажные в нужном месте.

4.4.3 Зафиксируйте шину винтами М6×12.

4.7 Заключение

4.7.1 По окончании сборки выровняйте шкаф, отрегулировав опоры по высоте. Затем выполните рекомендуемые действия:

- проверьте исправность замков, замков-защелок, сделав пару циклов открывания-запирания;

- отщелкните панели боковые, предварительно открыв замки, повторите операцию в обратном порядке;

- проверьте цикл съема-установки задней панели, открыв замки и вынув панель из корпуса, а затем повторив операцию в обратном порядке.

4.7.2 При правильном монтаже данные операции выполняются без особых усилий и заеданий.

4.7.3 По завершении подготовки шкафа к эксплуатации произведите монтаж контура заземления. Для крепления проводов к шпилькам заземления используйте гайки М6 (с фланцем) (рисунок 15).

Для крепления проводов заземления к профилям монтажным используйте болты М6×14 (с фланцем) и гайки М6 (с фланцем) (рисунок 16).

Для крепления проводов заземления к стойкам используйте болты М6×14 (с фланцем) с шайбами стопорными 6,4 и гайки М6 (с фланцем) (рисунок 17).

4.7.4 Присоедините один конец провода заземления к шпильке на двери передней, другой – к шпильке на основании шкафа.

4.7.5 Повторите 4.7.4 для задней двери.

4.7.6 Присоедините один конец провода заземления к правой стойке, другой – к ближайшему монтажному профилю.

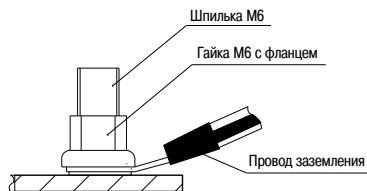


Рисунок 15 – Монтаж заземления к шпилькам

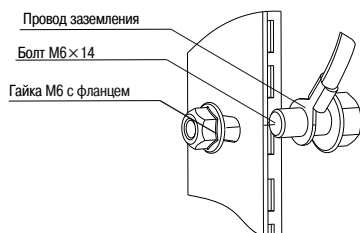


Рисунок 16 – Узел заземления на профилях

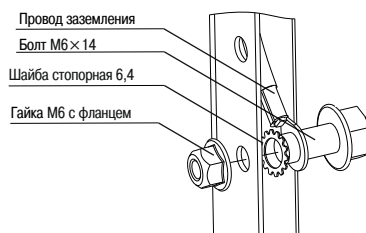


Рисунок 17 – Узел заземления на стойках

4.7.7 Повторите 4.7.6 для остальных стоек.

4.7.8 Присоедините один конец провода заземления к шпильке верхнего основания, другой к ближайшему монтажному профилю.

4.7.9 Присоедините один конец провода заземления к шпильке панели боковой справа, другой к ближайшей шпильке на основании шкафа.

4.7.10 Повторите 4.7.9 для остальных панелей боковых.

4.7.11 Присоедините один конец провода заземления к шпильке крыши вентиляционной, другой – к шпильке верхнего основания.

5 Меры безопасности

ЗАПРЕЩАЕТСЯ

Вставать на шкаф, висеть на шкафе. Прикладывать к шкафу ударные, а также сосредоточенные и динамические нагрузки.

Устанавливать оборудование при включенном электрическом напряжении. Эксплуатация без подключения к цепи заземления.

5.1 Все работы по монтажу и техническому обслуживанию изделия должны производиться в обесточенном состоянии специально обученным персоналом с соблюдением требований нормативно-технической документации в области электротехники.

5.2 Все работы по монтажу должны проводиться исправным инструментом с соблюдением правил техники безопасности.

5.3 Шкаф является неремонтопригодным.

5.4 Шкаф должен быть подключен к цепи заземления.

5.5 При обнаружении неисправности во время гарантийного срока необходимо обратиться в организацию, где было приобретено изделие, или в представительство по адресу, указанному в разделе 7.

5.6 При обнаружении неисправности по истечении гарантийного срока изделие утилизировать.

6 Транспортирование, хранение и утилизация

6.1 Транспортирование изделия допускается в упаковке изготовителя любым видом крытого транспорта, обеспечивающим защиту от механических повреждений, загрязнения и попадания влаги, при температуре окружающего воздуха от минус 50 °С до плюс 50 °С.

6.2 Условия транспортирования и хранения изделий в части воздействия климатических факторов внешней среды – 5(ОЖ4) по ГОСТ 15150. Условия хранения изделий – навесы или помещения, где колебания температуры и влажности воздуха несущественно отличаются от колебаний на открытом воздухе. Температура окружающего воздуха должна соответствовать диапазону от минус 50 °С до плюс 50 °С. Относительная влажность не более 100 % при 25 °С.

6.3 Детали корпуса шкафа утилизировать с металлическим ломом.

7 Гарантии изготовителя

7.1 Гарантийный срок эксплуатации шкафа – 3 года со дня продажи при соблюдении потребителем условий эксплуатации, хранения, транспортирования и монтажа.

7.2 Срок службы шкафа – 25 лет.

7.3 В период гарантийных обязательств и при возникновении претензий обращаться к продавцу или в организации:

Российская Федерация

ООО «ИЭК ХОЛДИНГ»

142100, Московская область, г. Подольск,
проспект Ленина, дом 107/49, офис 457
Тел./факс: +7 (495) 542-22-27
info@iek.ru
www.iek.ru

МОНГОЛИЯ

«ИЭК Монголия» КОО

Улан-Батор, 20-й участок Баянголского района,
Западная зона промышленного района 16100,
Московская улица, 9
Тел.: +976 7015-28-28
Факс: +976 7016-28-28
info@iek.mn
www.iek.mn

Республика Молдова

«ИЭК ТРЭЙД» О.О.О.

MD-2044, город Кишинев, ул. Мария Дрэган, 21
Тел.: +373 (22) 479-065, 479-066
Факс: +373 (22) 479-067
info@iek.md; infomd@md.iek.ru
www.iek.md

Страны Азии

Республика Казахстан

ТОО «ТД ИЭК. КАЗ»

040916, Алматинская область,
Карасайский район, с. Иргели, мкр. Ақжол 71А
Тел.: +7 (727) 237-92-49, 237-92-50
info@iek.kz
www.iek.kz

УКРАИНА

ООО «ТОРГОВЫЙ ДОМ УКРЭЛЕКТРОКОМПЛЕКТ»

08132, Киевская область, Киево-Святошинский
район, г. Вишневоє, ул. Киевская, 6В
Тел.: +38 (044) 536-99-00
info@iek.com.ua
www.iek.ua

Страны Европы

Латвия

ООО "IEK Northern Europe"

Адрес: Ролажский край, Стопиньская волость,
Румбула, улица Маскавас 497, LV-2121
Тел: +371 67205159, +371 28684723
info@iek.group
www.iek.group

Республика Беларусь

Представительство ООО «ИЭК ХОЛДИНГ» в Республике Беларусь

220025, г. Минск, ул. Шафарнянская, д. 11, пом. 36
Тел.: +375-17-363-44-12(11)
iek.by@iek.ru
www.iek.ru

Страны Закавказья

Грузия

ООО «ИверияЭлектроКомплект»

Место нахождения: 0182, г. Тбилиси,
Самгорский район, ул. Шуамта 20
Адрес для предъявления претензий потребителей:
0101, г. Тбилиси, ул. Дадиани 7, офис 323 Б
Tel: +995 032 2831014
www.iek.com.ge

Республика Узбекистан

ИП ООО «AziaElektroKomplekt»

Место нахождения: г. Ташкент, Яшнабадский
район, 100074, ул. Мухтара Ашрафий,
2-й проезд, дом 5
Адрес для предъявления претензий потребителей:
г. Ташкент, Яшнабадский район, 100074,
ул. Мухтара Ашрафий, 2-й проезд, дом 4
телефон: +99878 122 84 31,
+99878 122 84 32
info@iek.uz
www.iek.uz

8 Свидетельство о приемке

Шкаф сетевой 19" изготовлен в соответствии с действующей технической документацией и признан годным для эксплуатации.

Информация об обязательном подтверждении соответствия продукции, в том числе сведения о номере документа, подтверждающего такое соответствие, о сроке его действия и об организации, его выдавшей, размещена на сайте www.itk-group.ru в разделе продукция.

Месяц и год изготовления изделия указаны на изделии/упаковке в графе «ДАТА».

Штамп ОТК _____

Штамп магазина _____

Дата продажи _____



Произведено: ООО «ИЭК ХОЛДИНГ»
РФ, 142100, Московская обл., г. Подольск,
пр-т Ленина, д. 107/49, оф. 457

Made by: LLC "IEK HOLDING"
107/49 Prospect Lenina, off. 457, Podolsk,
Moscow reg., Russian Federation, 142100