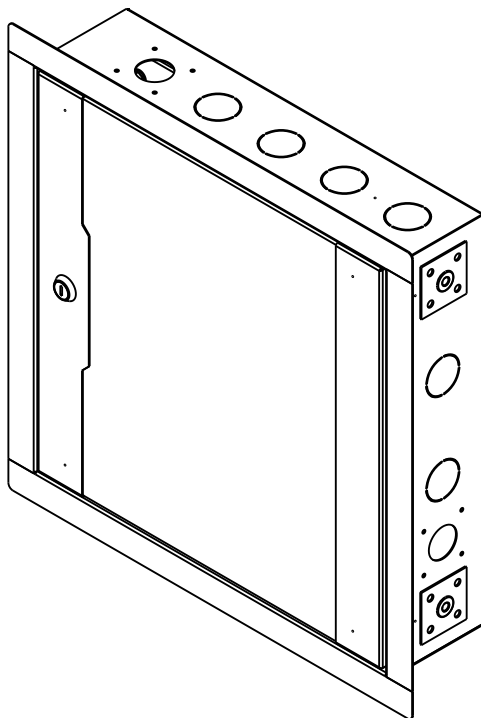




ШКАФ МУЛЬТИМЕДИА СЕРИИ LINEA R / MULTIMEDIA CABINET OF LINEA R SERIES

Паспорт / Passport
LR16.4H41.001.1



Основные сведения об изделии

Шкаф мультимедиа серии LINEA R товарного знака ИТК (далее – шкаф) предназначен для размещения роутера в квартире, доме, офисе или любом другом помещении, где необходим качественный сигнал Wi-Fi.

Преимущества конструкции:

- легко монтируется в стену, необходим минимальный набор инструментов;
- расширенная комплектация позволит не докупать дополнительные элементы – необходим только роутер;
- расположение всех элементов внутри можно менять под себя;
- экономит пространство;
- стеклянная непрозрачная дверь не глушит сигнал Wi-Fi и скрывает устройство внутри.

Технические данные

Основные технические данные приведены в таблице 1.

Габаритные и установочные размеры шкафа приведены на рисунке 1.

Конструктивные особенности:

- для предотвращения несанкционированного доступа внутрь шкафа, дверь оборудована замком;
- предусмотрена возможность перенавески накладной рамки с дверцей.

Комплектность

Комплект изделия указан в таблице 2–5.

Шкаф поставляется в собранном виде.

Устройство и работа

Конструкция шкафа сборно-разборная, состоящая из корпуса и накладной рамки с дверцей.

Внутри корпуса установлена монтажная панель с регулируемой по высоте полкой для установки Wi-Fi роутера (роутер в комплект не входит) и настенной патч-панелью на 12 портов с кронштейном, органайзером кабельным (рисунок 2), также в шкафах LR16-4H41-G-FR1, LR16-4H41-G-F2, LR16-4H41-G-FR3 установлены две розетки.

Корпус шкафа с четырёх сторон имеет выламываемые кабельные вводы диаметром 37 мм.

На каждой боковой стенке корпуса выполнены отверстия диаметром 7,2 мм для крепления шкафа в стене.

Накладная рамка с дверцей и замком имеет возможность регулировки по глубине и крепится в корпусе на шпильках с помощью гаек М4.

На всех четырех боковых стенках предусмотрены отверстия для крепления розетки.

Меры безопасности**ЗАПРЕЩАЕТСЯ**

Устанавливать оборудование при включенном электрическом питании.

Эксплуатация без подключения к цепи заземления.

Прикладывать к шкафу любую механическую нагрузку.

Все работы по монтажу и техническому обслуживанию изделия должны производиться в обесточенном состоянии специально обученным персоналом.

Шкаф является неремонтопригодным.

При обнаружении неисправности незамедлительно прекратить эксплуатацию изделия.

При обнаружении неисправности в период гарантийного срока необходимо обратиться в организацию, где было приобретено изделие, или в представительство по адресам, указанным ниже.

При обнаружении неисправности после гарантийного срока изделие утилизировать.

Правила монтажа

Открутите гайки М4 на корпусе для того, чтобы демонтировать рамку с дверцей (рисунок 3 шаг 1).

Установите корпус в нишу стены размером не менее 396×396×102 мм.

Зафиксируйте болтами корпус в нише (рисунок 3 шаг 2).

Установите рамку с дверцей в нужном положении, зафиксируйте гайками (рисунок 3 шаг 1).

Подключите розетки в шкафу – для LR16-4H41-G-FR1, LR16-4H41-G-F2, LR16-4H41-G-FR3:

– выкрутите винт на лицевой части розетки и снимите крышку розетки с основания;

– закрепите основание с розеткой на месте установки;

– подготовленные к монтажу электрические провода присоедините к винтовому зажиму, предварительно выведя провод в прорезанное отверстие в основании;

– установите крышку розетки на основание, закрепите винтом на лицевой части розетки.

Установите модуль Keystone RJ45 в ниши патч-панели.

Подключите подходящий кабель витая пара к модулю Keystone RJ45.

Установите роутер на полку.

Подключите роутер при помощи патч-корда к модулю Keystone RJ45.

Группируйте провода и уложите их в органайзер.

Присоедините один конец провода заземления к основанию шкафа, а другой прикрутите к дверце винтами с шайбами.

Включите роутер с помощью вилки в розетку бытовой электрической сети 250 В.

Транспортирование, хранение и утилизация

Транспортирование изделия допускается любым видом крытого транспорта, в упаковке изготовителя обеспечивающим защиту от механических повреждений, загрязнений и попадания влаги.

Хранение изделия допускается под навесом или помещении, где колебания температуры и влажности несущественно отличаются от колебания на открытом воздухе.

Температура окружающей среды при транспортировании и хранении изделия должна быть от минус 50 °С до плюс 50 °С. Верхнее значение относительной влажности воздуха – 98 % при 25 °С.

По истечении срока службы изделие утилизировать.

Утилизация деталей шкафа производится путём передачи в специализированные организации по переработке вторсырья.

Срок службы и гарантия изготовителя

Срок службы шкафа – 25 лет.

Гарантийный срок эксплуатации шкафа – 3 года со дня продажи при условии соблюдения потребителем правил эксплуатации, транспортирования, хранения.

EN

Basic product data

Multimedia cabinet of LINEA R series of ITK trademark (hereinafter – the cabinet) is designed for positioning a router in an apartment, house, office or any other room where a high-quality Wi-Fi signal is needed.

Design advantages:

- easy to mount in the wall, minimal tools required;
- additional equipment will allow you not to buy additional items – you only need a router;
- the layout of all elements inside can be customized;
- save space;
- glass, nontransparent door does not block the Wi-Fi signal and hides the device inside.

Technical data

The main technical data are shown in table 1.

Overall and mounting dimensions of the cabinet are shown in the figure 1.

Design features:

- to prevent unauthorized access inside the cabinet, the door is equipped with a lock;
- it is possible to re-hang the surface frame with the door.

Completeness of set

The product set is shown in the tables 2–5.

The cabinet is delivered assembled.

Description and work

The design of the cabinet is collapsible, consisting of a housing and a surface frame with a door.

Inside the housing, mounting panel with height-adjustable shelf for installing Wi-Fi router (router is not included) and a wall patch panel for 12 ports with bracket, cable organizer (figure 2) are installed, also in LR16-4H41-G-FR1, LR16-4H41-G-F2, LR16-4H41-G-FR3 cabinets, two sockets are installed.

The housing of the cabinet has break-out cable glands on four sides with a diameter of 37 mm.

On each side wall of the housing, there are holes of 7,2 mm diameter for fixing the cabinet in the wall.

The surface frame, door and lock is depth-adjustable and is mounted in the housing on studs with M4 nuts.

All four side walls have holes for mounting a socket.

Safety precautions

IT IS FORBIDDEN

To install the equipment when the electrical voltage is on.

Operation without connection to a ground circuit.

To apply any impacts to the cabinet.

All works on installation and maintenance of the product should be carried out in a de-energized state by specially trained personnel.

The cabinet is non-repairable.

If a malfunction is detected, immediately stop using the product.

If a malfunction is detected during the warranty period, contact the organization where the product was purchased or a representative office at the addresses specified below.

If a malfunction is detected after the warranty period, dispose of the product.

Installation rules

Unscrew the M4 nuts on the housing in order to remove the frame with the door (figure 3 step 1).

Install the housing in a wall recess of at least 396×396×102 mm.

Fix the housing in the recess with bolts (figure 3 step 2).

Install the frame with the door in the desired position; fix it with the nuts (figure 3 step 1).

Connect the sockets in the cabinet – for LR16-4H41-G-FR1, LR16-4H41-G-F2, LR16-4H41-G-FR3:

- unscrew the screw on the front of the socket and remove the socket cover from the base;
 - fix the socket base to the installation site;
 - connect the electrical wires prepared for installation to the screw clamp, having previously led the wire into the cut hole in the base;
 - install the socket cover on the base; fix it with the screw on the front of the socket.
- Install the Keystone RJ45 module in the recesses of the patch panel.
- Connect the incoming twisted-pair cable to the Keystone RJ45 module.

Put the router on the shelf.

Connect the router with a patch cord to the Keystone RJ45 module.

Group the wires and arrange them in the organizer.

Attach one end of the ground wire to the cabinet base and screw the other end to the door using screws and washers.

Plug the router into a 250 V household electrical socket.

Transportation, storage and disposal

Transportation of the product is allowed by any type of covered transport, in the manufacturer's package providing protection from mechanical damage, dirt and moisture ingress.

Product storage is allowed under a canopy or in a room where temperature and humidity fluctuations do not differ significantly from fluctuations in the open air.

Ambient temperature during transportation and storage should be from minus 50 °C to plus 50 °C. Upper value of relative humidity – 98 % at 25 °C.

At the end of its service life, the product must be disposed.

Disposal of the cabinet parts is carried out by transferring them to specialized organizations for recycling of recyclable materials.

Service life and manufacturer's warranties

Service life of the cabinet is 25 years.

Warranty period of the cabinet operation – 3 years from the date of sale if the consumer observes the rules of operation, transportation, storage.

Таблица / Table 1

Наименование показателя / Parameter denomination	Значение / Value
Климатическое исполнение по ГОСТ 15150 / Climatic version	УЗ / mild climate
Температура эксплуатации / Operating temperature, °C	От минус 10 до плюс 45 / From minus 10 to plus 45
Относительная влажность / Relative humidity	Не более 80 %, при 25 °C / Max 80 %, at 25 °C
Степень защиты корпуса по ГОСТ 14254 (IEC 60529) / Degree of protection of housing according to IEC 60529	IP20
Степень защиты от внешнего механического воздействия по ГОСТ IEC 62262 / Degree of protection against external mechanical impact according to IEC 62262	IK08
Цвет / Color	RAL 9016 (белый / white)

Таблица / Table 2 – Шкаф мультимедиа пустой LR16-4H41-G-FR / Hollow multimedia cabinet LR16-4H41-G-FR

Наименование / Denomination	Количество, шт. / Quantity, pcs
Корпус / Housing	1
Накладная рамка с дверцей и замком / Surface frame with the door and lock	1
Монтажная панель с крепежом / Mounting panel with fasteners	1
Патч-панель модульная 12 портов RJ-45 / Modular patch panel 12 port RJ-45	1
Органайзер кабельный (кольцо) / Cable organizer (ring)	2
Полка для роутера / Shelf for router	1
Провод заземления двери и корпуса / Door and housing ground wire	2
Болты для крепления корпуса / Bolts for fixing the housing	4
Сальник / Gland	6

Таблица / Table 3 – Шкаф мультимедиа 1 комната LR16-4H41-G-FR1 / Multimedia cabinet 1 room LR16-4H41-G-FR1

Наименование / Denomination	Количество, шт. / Quantity, pcs
Корпус / Housing	1
Накладная рамка с дверцей и замком / Surface frame with the door and lock	1
Монтажная панель с крепежом / Mounting panel with fasteners	1
Патч-панель модульная 12 портов RJ-45 / Modular patch panel 12 port RJ-45	1
Органайзер кабельный (кольцо) / Cable organizer (ring)	2
Полка для роутера / Shelf for router	1
Модуль Keystone RJ45 / Keystone RJ45 module	12
Розетка / Socket	2
Делитель ТВ сигнала (1 вход 2 выхода) / TV signal divider (1 input 2 outputs)	1
Провод заземления двери и корпуса / Door and housing ground wire	2
Патч-корд / Patch-cord	3
Болты для крепления корпуса / Bolts for fixing the housing	4
Сальник / Gland	6

Таблица / Table 4 – Шкаф мультимедиа 2 комнаты LR16-4H41-G-FR2 / Multimedia cabinet 2 rooms LR16-4H41-G-FR2

Наименование / Denomination	Количество, шт. / Quantity, pcs
Корпус / Housing	1
Накладная рамка с дверцей и замком / Surface frame with the door and lock	1
Монтажная панель с крепежом / Mounting panel with fasteners	1
Патч-панель модульная 12 портов RJ-45 / Modular patch panel 12 port RJ-45	1
Органайзер кабельный (кольцо) / Cable organizer (ring)	2
Полка для роутера / Shelf for router	1
Модуль Keystone RJ45 / Keystone RJ45 module	12
Розетка / Socket	2
Провод заземления двери и корпуса / Door and housing ground wire	2
Патч-корд / Patch-cord	5
Делитель ТВ сигнала (1 вход 3 выхода) / TV signal divider (1 input 3 outputs)	1
Телефонный разветвитель / Telephone coupler	1
Болты для крепления корпуса / Bolts for fixing the housing	4
Сальник / Gland	6

Таблица / Table 5 – Шкаф мультимедиа 3 комнаты LR16-4H41-G-FR3 / Multimedia cabinet 3 rooms LR16-4H41-G-FR3

Наименование / Denomination	Количество, шт. / Quantity, pcs
Корпус / Housing	1
Накладная рамка с дверцей и замком / Surface frame with the door and lock	1
Монтажная панель с крепежом / Mounting panel with fasteners	1
Патч-панель модульная 12 портов RJ-45 / Modular patch panel 12 port RJ-45	1
Органайзер кабельный (кольцо) / Cable organizer (ring)	2
Полка для роутера / Shelf for router	1
Модуль Keystone RJ45 / Keystone RJ45 module	12
Розетка / Socket	2
Провод заземления двери и корпуса / Door and housing ground wire	2
Патч-корд / Patch-cord	7
Делитель ТВ сигнала (1 вход 4 выхода) / TV signal divider (1 input 4 outputs)	1
Телефонный разветвитель / Telephone coupler	1
Болты для крепления корпуса / Bolts for fixing the housing	4
Сальник / Gland	6

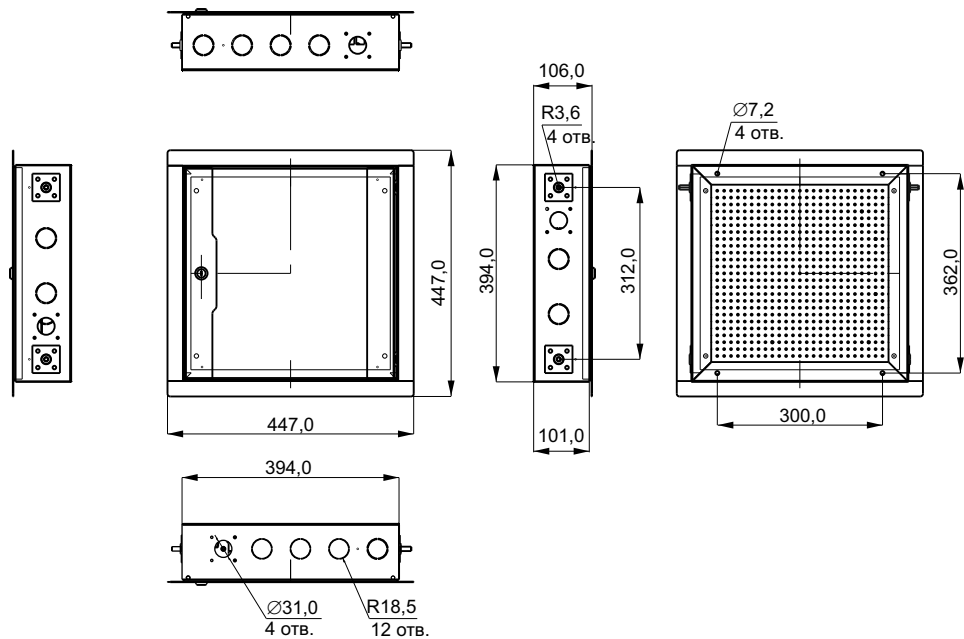


Рисунок / Figure 1 – Габаритные и установочные размеры шкафа / Overall and mounting dimensions of the cabinet

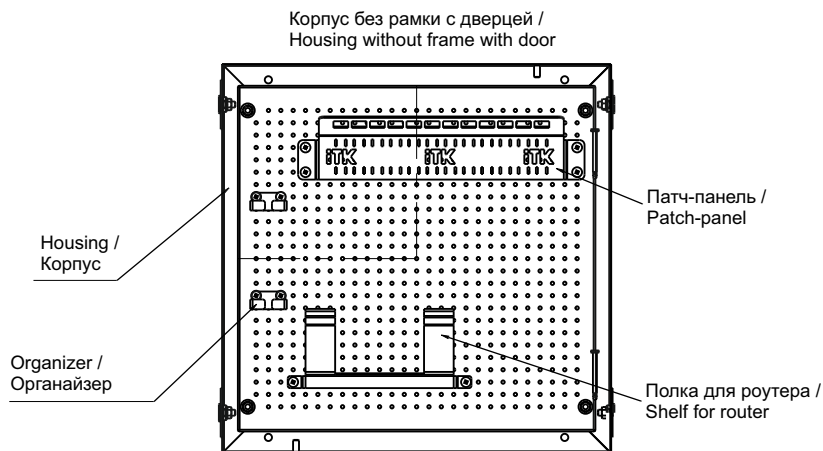


Рисунок / Figure 2 – Корпус шкафа LR16-4H41-G-FR / Housing of LR16-4H41-G-FR cabinet

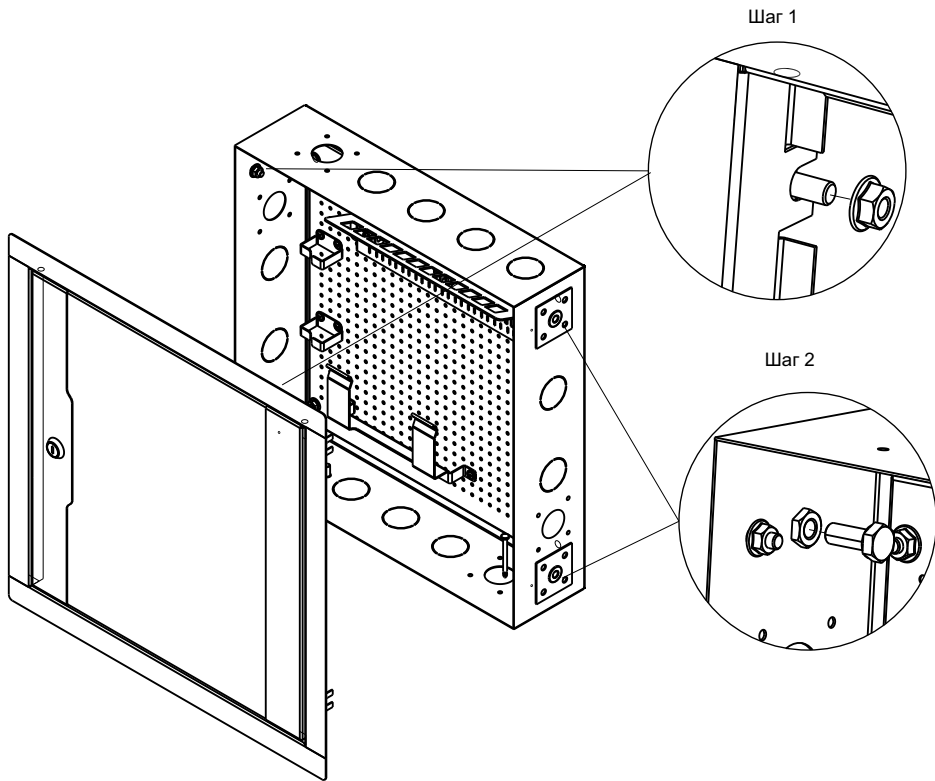


Рисунок / Figure 3 – Монтаж корпуса и рамки с дверцей / Mounting the housing and frame with door

В период гарантийных обязательств и при возникновении претензий обращаться к продавцу или в организации: / During the warranty period and in case of any claims contact the seller or the organizations:

Российская Федерация ООО «ИЭК ХОЛДИНГ»

142100, Московская область, г. Подольск,
проспект Ленина, дом 107/49, офис 457
Тел./факс: +7 (495) 542-22-27
info@iek.ru, info@itk-group.ru
www.iek.ru, www.itk-group.ru

Ukraine

LLC "TRADE HOUSE UKRELEKTROKOMPLEKT"

08132, Ukraine, Kiev region,
Kyevo-Svyatoshinskiy district,
Vishnevoe, Kievskaya street 6-V
Tel.: +38 (044) 536-99-00
info@iek.com.ua, www.iek.ua

Republic of Moldova

"IEK TRADE" LLC

21 Maria Dragan str., Chisinau, MD-2044
Tel.: +373 (22) 479-065, 479-066
Fax: +373 (22) 479-067
info@iek.md; infomd@md.iek.ru
www.iek.md

Республика Беларусь

Представительство ООО «ИЭК ХОЛДИНГ» в Республике Беларусь

220025, г. Минск, ул. Шафарнянская, д. 11,
пом. 36
Тел.: +375-17-363-44-12(11)
iek.by@iek.ru, www.iek.ru

Republic of Uzbekistan

FE "AziaElektroKomplekt" LLC

Registered address: house 5, passage 2,
Mukhtara Ashrafi street, Yashnabad district,
Tashkent, 100074
Address for filing consumers' claims: house 4,
passage 2, Mukhtara Ashrafi street, Yashnabad
district, Tashkent, 100074
Tel: +99878 122 84 31, +99878 122 84 32
info@iek.uz, www.iek.uz

Russian Federation LLC "IEK HOLDING"

107/49 Prospect Lenina, office 457, Podolsk,
Moscow region, 142100
Tel./fax: +7 (495) 542-22-27
info@iek.ru, info@itk-group.ru
www.iek.ru, www.itk-group.ru

Mongolia

"IEK Mongolia" LLC

Mongolia, Ulan-Bator, 20th lot of,
Bayangol District, Western Industrial Area-
16100, Moscow street-9
Tel.: +976 7015-28-28,
Fax: +976 7016-28-28
info@iek.mn, www.iek.mn

Asian countries

Republic of Kazakhstan

LLP "TH IEK KAZ"

71A mkr. Akzhol, s. Irgeli, Karasaiskiy district,
Almaty region, 040916
Tel.: +7 (727) 237-92-49, 237-92-50
infokz@iek.ru, www.iek.kz

Europe

Latvia

SIA "IEK Northern Europe"

Maskavas Street 497, Rumbula, Stopinu parish,
Ropazu district, LV-2121, Latvia
Tel: +371 67205159, +371 28684723
infoneu@iek.group, www.iek.global

Caucasus Countries

Georgia

"IveriaElektroKomplekt" LLC

Registered address: Shuamta str., N20,
Samgonis District, Tbilisi, 0182
Address for filing consumers' claims: office
323B, Dadiani str., N7, Tbilisi, 0101
Tel: +995 032 2831014
www.iek.com.ge

Свидетельство о приемке / Acceptance certificate

Шкаф мультимедиа серии LINEA R изготовлен в соответствии с действующей технической документацией и признан годным для эксплуатации. / Multimedia cabinet of LINEA R series is manufactured in accordance with the current technical documentation and is recognized as suitable for operation.

Месяц и год изготовления изделия указаны на маркировочной этикетке. / The month and year of manufacture are indicated on the identification tag.

Штамп ОТК / QC stamp _____

Дата продажи / Date of sale _____

Штамп магазина / Store stamp _____



Произведено: ООО «ИЭК ХОЛДИНГ»

РФ, 142100, Московская обл., г. Подольск,
пр-т Ленина, д. 107/49, оф. 457

Адрес производства: РФ, 301030,
Тульская обл., г. Ясногорск, ул. П. Добрынина,
д. 1-Б

Made by: LLC "IEK HOLDING"

107/49 Prospect Lenina, off. 457, Podolsk,
Moscow reg., Russian Federation, 142100

Manufactured: P. Dobrinina str. 1-B, Yasnogorsk,
Tula reg., Russian Federation, 301030